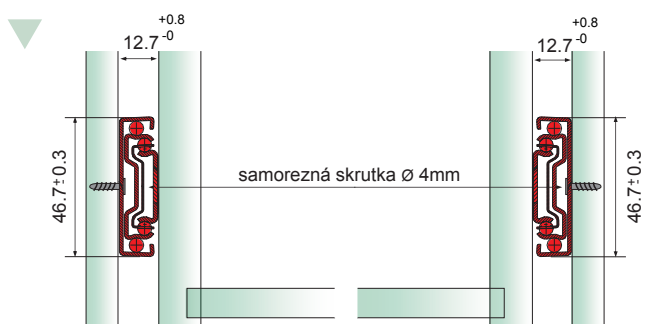
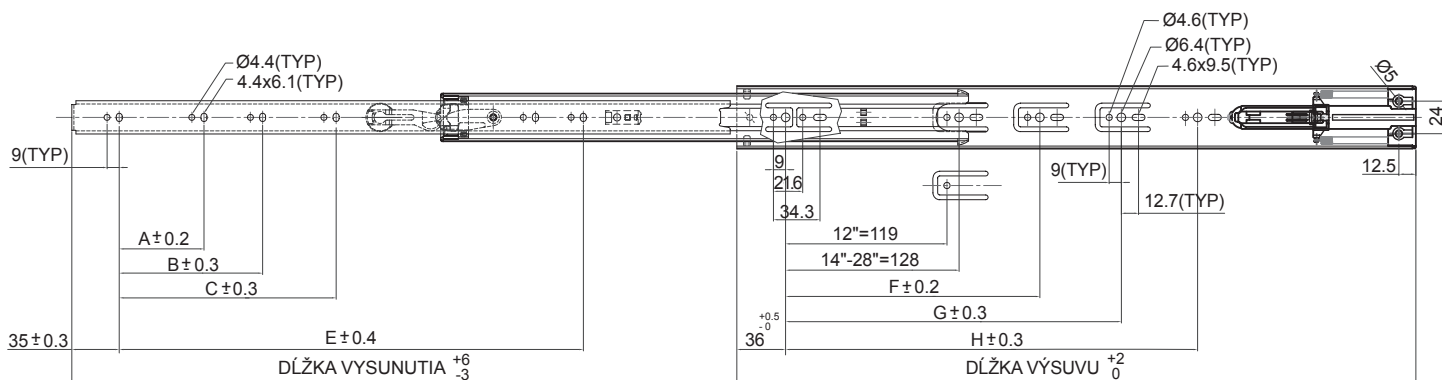


- mechanizmus pre dotiahnutie zásuvky / pro dotažení zásuvky
- max. nosnosť / nosnost 65 kg
- kvalitná ušľachtilá oceľ / kvalitní ušlechtilá ocel
- v dĺžkach / v délkách od 300 - 600 mm
- spoľahlivý chod / spolehlivý chod
- povrchová úprava: zinok + nikel / zinek + nikel
- jednoduchá montáž a demontáž

Montážny náčrt / Montážní náčrt [mm]



Technický náčrt [mm]



Technické parametre

obj. kód	dĺžka [mm]	dĺžka vysunutia [mm]	dierovanie [mm]							balenie [kpl]
			A	B	C	E	F	G	H	
LP-T-300-65/SW	300	220				156	119			10
LP-T-350-65/SW	350	310				200	128			10
LP-T-400-65/SW	400	404	96			256	128			10
LP-T-450-65/SW	450	455	128			294	128	352		10
LP-T-500-65/SW	500	505	96	160		344	128	352		10
LP-T-550-65/SW	550	555	96	160	352	394	128	352	448	10
LP-T-600-65/SW	600	605	128	192	384	444	128	352	496	10