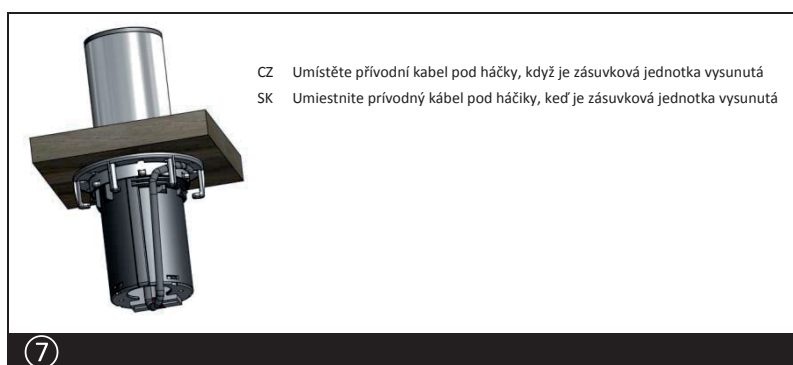
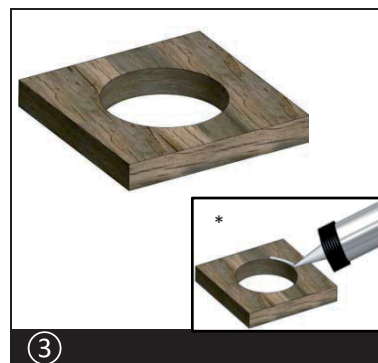
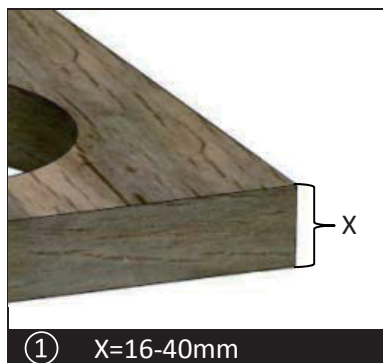


ELEVATOR

**BACH
MANN**

CZ Návod k montáži
SK Návod na montáž



CZ Upozornění:
- Připojení k elektrické síti smí provádět výhradně školný elektrikář!
- IP20 (bez ochrany proti vodě)

SK Upozornenie:
- Pripojenie k elektrickej sieti smie vykonávať výhradne školný elektrikár!
- IP20 (bez ochrany proti vode)

*)
CZ Použijte při montáži do kuchyňské desky
SK Použite pri montáži do kuchynskej dosky